

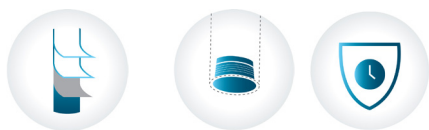
## Misturador Monocomando para Cozinha de Mesa DocolVitalis Ozônio

00870906

### DESCRIÇÃO

Aliando tecnologia e alto desempenho, a DOCOLVITALIS OZÔNIO é um produto compacto, intuitivo e de fácil interação. Seu design se encaixa e valoriza cozinhas contemporâneas e está em sintonia com as necessidades da vida atual, em que beleza, preocupação com a saúde e praticidade são essenciais no dia a dia.

### TECNOLOGIAS E CARACTERÍSTICAS



Acabamento biníquel Arejador Embutido Durabilidade

### VANTAGENS

**Botão Tech Flow®:** pressione o botão Tech Flow® para ativar o gerador de ozônio. O LED verde indica que o produto está em funcionamento.

**Arejador articulável:** que permite direcionar o fluxo de água, proporcionando maior flexibilidade e praticidade.

**Alavanca de acionamento:** regula a vazão e a temperatura da água.

**Gerador de Ozônio:** o gerador está posicionado abaixo da bancada. É responsável por transformar o oxigênio em ozônio e enviá-lo aos canais que o misturarão com a água.

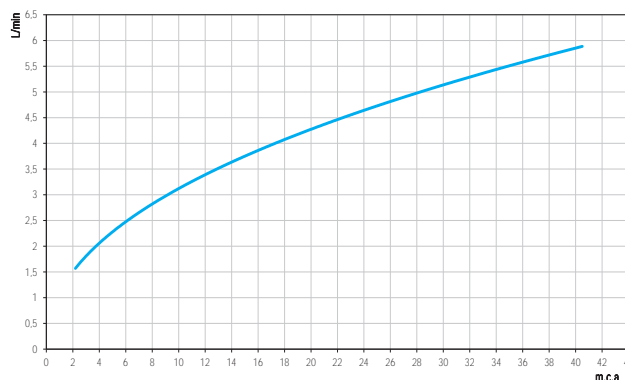
**Gerador Bivolt:** Ponto de energia elétrico é necessário para o funcionamento do gerador de ozônio



### GARANTIA TODA VIDA

Qualidade e segurança por tempo indeterminado. Para mais informações, acesse <https://www.docol.com.br/pt/garantia>

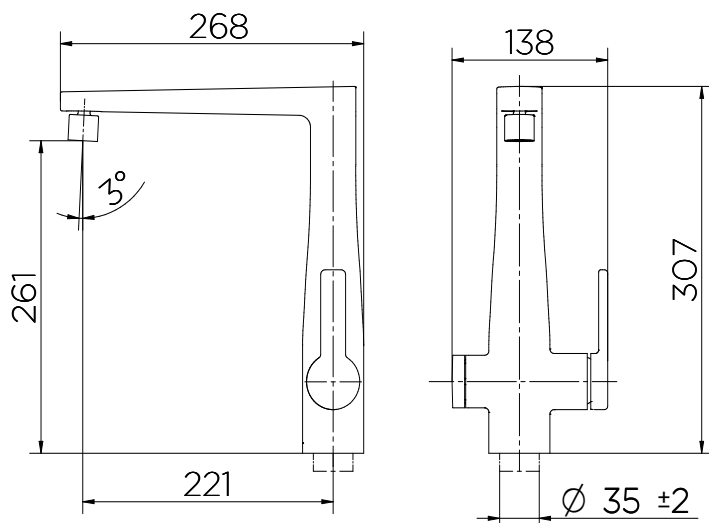
### CURVA DE VAZÃO



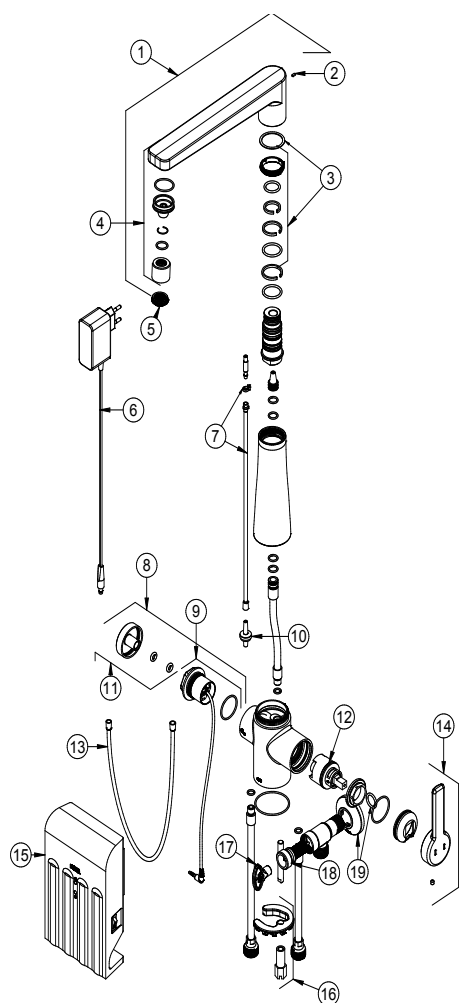
### ESPECIFICAÇÃO TÉCNICA

ACABAMENTO	Acabamento cromado biníquel
ACIONAMENTO	Volante em alavanca e botão
AREJADOR	Arejador articulável
BITOLA	1/2"
CARTUCHO	Cartucho com função Click e luz de led (verde) Monocomando – Cartucho: 35mm
CLASSE DE PRESSÃO	De 5 a 40 m.c.a
TEMPERATURA MÁXIMA	Monocomando até 70°C

## DIMENSIONAL



## PEÇAS DE REPOSIÇÃO



POS.	CODIGO	DENOMINAÇÃO
1	00879406	KIT BICA DOCOLOZÔNIO
2	00831600	KIT PARAFUSO M3X5 DIN 913 ACO INOX
3	00879600	KIT VEDANTE DOCOLOZÔNIO
4	00809806	KIT ARTICULADOR
5	00656100	KIT AREJADOR SLOT STD M24x1
6	00240300	KIT FONTE DOCOLELETRIC
7	00879700	KIT MANG (0)5 X 320
8	00879806	KIT CARTUCHO ELETRÔNICO M33 MONT CR
9	00880000	KIT CARTUCHO ELETRÔNICO M33
10	00880100	KIT VALVULA RETENÇÃO (0)17.2 X 37.2
11	00880206	KIT BOTÃO (0)44 X 25,5 CR
12	00831800	KIT CARTUCHO MONOC Ø35 OP
13	00880300	KIT MANG (0)5 X 650
14	00831906	KIT VOL MONO PURIF DOCOLVITALIS
15	00880400	KIT GERADOR OZÔNIO 189X125X45,3
16	00830300	KIT FIXAÇÃO PURIFICADOR DOCOLVITALIS
17	00292800	CHAVE ACIONAMENTO AR
18	00065600	KIT PORTA FILTRO M24
19	00113206	KIT CAN TOR COZ PA DELIC CR

### QUER SABER MAIS?

CONSULTE O MANUAL DE  
INSTALAÇÃO EM NOSSO  
WEBSITE.